

## ULTRAMINI

Bohrungsbearbeitung  
ab  $\varnothing 0.2$  mm

grooving, boring and profiling  
starting at  $\varnothing 0.2$  mm

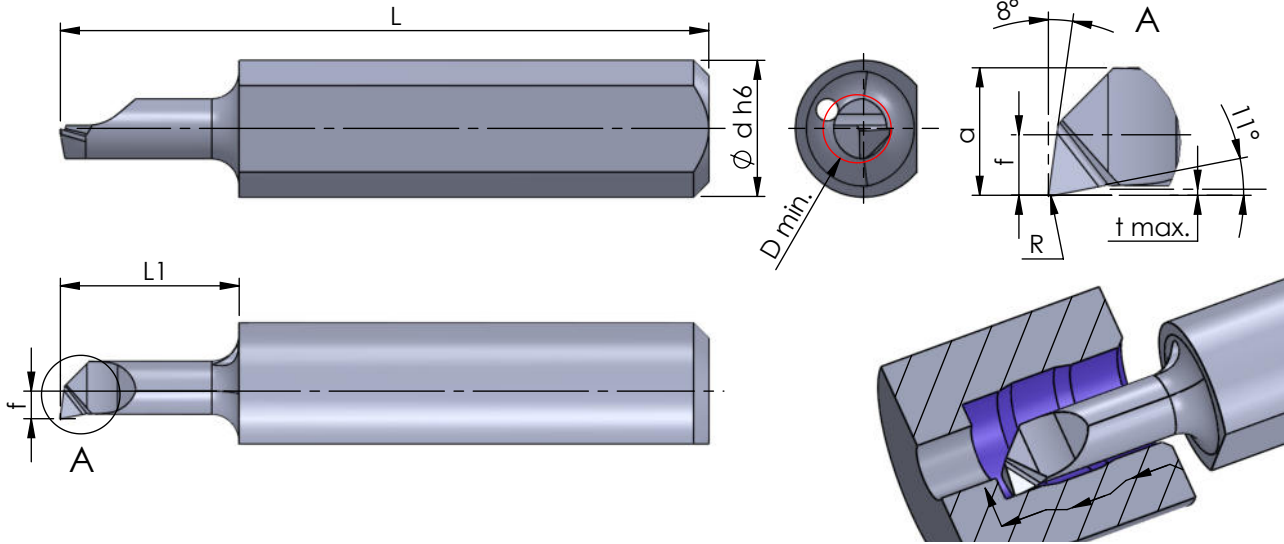
## Mediline Typ M050

Ausdrehen und Kopieren  
mit innerer Kühlmittelzufuhr  
und modifizierter Geometrie

boring and profiling  
with through coolant  
and modified profile

D min. 0.5 - 4.0 mm

D min. 0.5 - 4.0 mm



Rechts (R): wie gezeichnet  
Links (L): spiegelbildlich

righthand (R): as shown  
lefthand version (L): mirror image

Abmessungen in mm

dimensions in mm

Bestellnummer part number	R	f	a	L	L1	t max.	D min.	$\varnothing d h6$	K10F	CN45F	AL41F	P07C	Klemmhalter Typ	toolholder type
R/L M050.05-2	0.02	0.2	0.4	20	2	0.02	0.5	4.0	●			●	640... 645... ...4	
R/L M050.08-4	0.02	0.35	0.7	20	4	0.03	0.8	4.0	●			●		
R/L M050.1-5	0.02	0.4	0.9	20	5	0.05	1	4.0	●			●		
R/L M050.1-7	0.02	0.4	0.9	22	7	0.05	1	4.0	●			●		
R/L M050.15-5	0.02	0.6	1.35	19	5	0.08	1.5	4.0	●			●		
R/L M050.15-10	0.02	0.6	1.35	24	10	0.08	1.5	4.0	●			●		
R/L M050.2-5	0.02	0.8	1.7	19	5	0.08	2	4.0	●			●		
R/L M050.2-10	0.02	0.8	1.7	24	10	0.08	2	4.0	●			●		
↳ ...														

Weitere HM Sorten können Sie in der Sortenübersicht im Kapitel "Technische Hinweise" und der Preisliste finden.

Bestellbeispiel:  
für rechte Ausführung und Sorte  
RM050.05-2/P07C

### weitere Informationen:

- siehe Allgemeine Beschreibung

### more informations:

- look at the general instructions

More carbide grades you can find in the grades summary in the chapter "technical instructions" and in the price list.

order-example:  
righthand version and grade  
RM050.05-2/P07C