

NUTSTOSEN

von Längsnuten nach
DIN 138 und DIN 6885

broaching keyways according
DIN 138 und DIN 6885

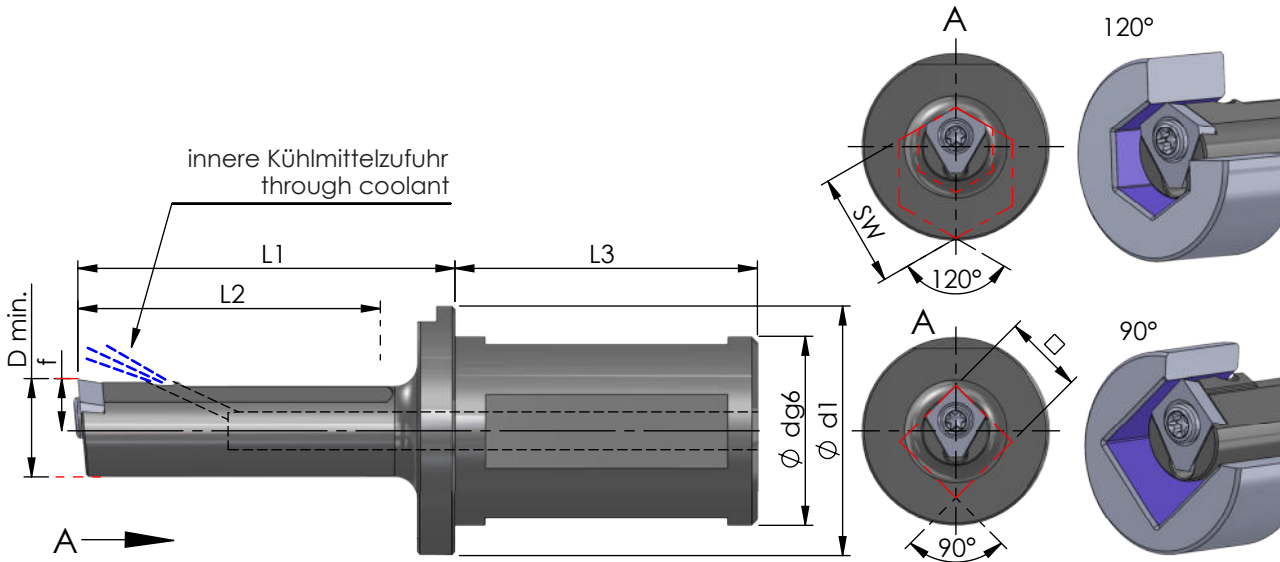
Typ NHV...SW25 / Typ NHV...90

Klemmhalter
für Sechskant und Vierkant
mit Innenkühlung

D min. 13 / 14 / 20 mm

toolholder
for hexagon socket and square bore
with internal cooling

D min. 13 / 14 / 20 mm



Abmessungen in mm

dimensions in mm

Bestellnummer part number	D min.	Ø d g6 x L3 Aufnahme clamping part	L1	L2	Ø d1	f	Spannschraube screw	Schraubenschlüssel wrench	Anzugs- drehmoment torque	für Schneidplatte for insert	Sechskant hexagon socket	Vierkant square bore
NHV.15.SW25.2	13	Ø25 x 40	50	40	33	6.9	M4-NH15	TR15	4.0 Nm	NV15.SW13.20	●	
NHV.22.SW25.1	20	Ø25 x 40	60	50	33	10	85.818	TR20	6.0 Nm	NPV.SW20.32	●	
NHV.15.90.25.2	14	Ø25 x 40	50	40	33	7.9	M4-NH15	TR15	4.0 Nm	NV15.90.14.02		●
NHV.22.90.25.1	20	Ø25 x 40	60	50	33	11	85.818	TR20	6.0 Nm	NPV.90.20.03		●