

NUTSTOSEN

von Längsnuten nach
DIN 138 und DIN 6885

broaching keyways according
DIN 138 und DIN 6885

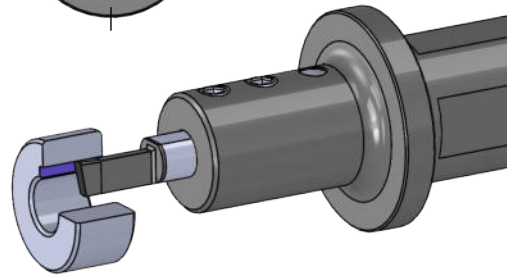
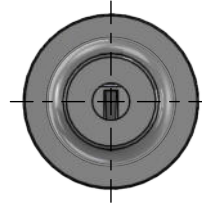
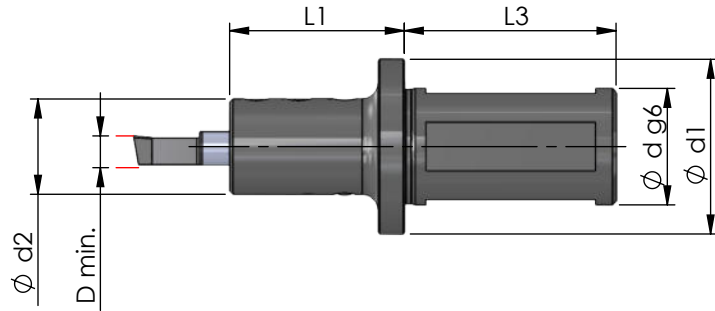
Typ NHU

Klemmhalter

D min. 6 mm

toolholder

D min. 6 mm



Abmessungen in mm

dimensions in mm

Bestellnummer part number	D min.	Ø d g6 x L3 Aufnahme clamping part	Ø d (inch)	L1	Ø d1	Ø d2		Spannschraube screw	Schrauben- schlüssel wrench	Anzugs- drehmoment torque	für Schneidplatte for insert
NHU.0020.1	6	Ø20 x 40	33	33	18						
NHU.0022.1	6	Ø22 x 40	33	33	18						
NHU.0025.1	6	Ø25 x 40	33	33	18		110.645	111.645	1.5 Nm		NPU...
NHU.00254.1	6	Ø25.4 x 40	1"	33	33	18					
NHU.0032.1	6	Ø32 x 40	33	40	20		110.650	111.645	1.5 Nm		

Bestellbeispiel:
NHU.0020.1

order-example:
NHU.0020.1