

MINICUT

Bohrungsbearbeitung

grooving, boring and profiling

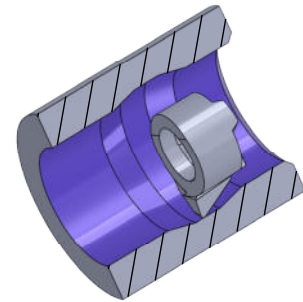
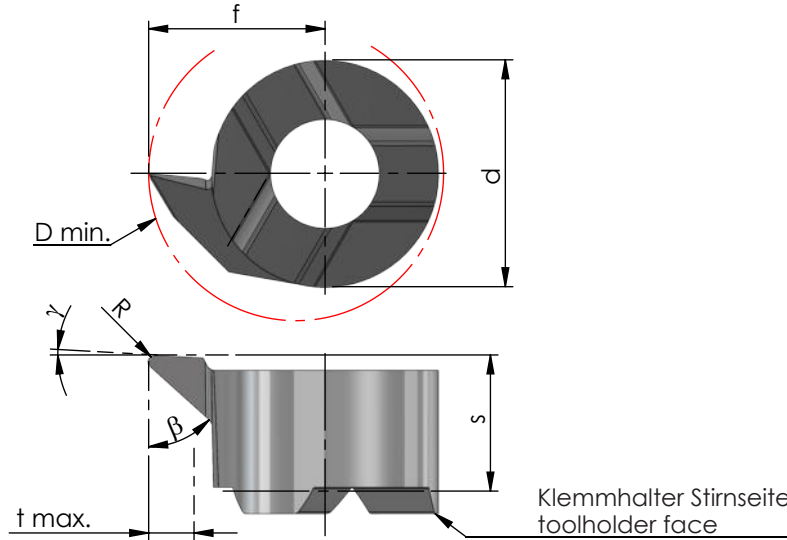
Typ Ausdrehen und Kopieren

allgemein,
Innenfreistriche DIN 509

D min. 7 - 20 mm

type boring and profiling,
general, undercuts DIN 509

D min. 7 - 20 mm



Beispielzeichnung
exemplary application

Rechts (R): wie gezeichnet
Links (L): spiegelbildlich

righthand (R): as shown
lefthand version (L): mirror image

Abmessungen in mm

dimensions in mm

Bestellnummer part number	β	γ	R	f	s	d	t max.	D min.					Klemmhalter Typ toolholder type
									K10F	AL41F	P18C	CBN	
R/L S07.4746.02	47°	3°	0.2	4.15	3.5	4.8	1.2	7		●			607...
R/L S08.4746.01	47°	3°	0.1	4.65	3.5	6	1.2	7.8		●			608...
R/L S08.4746.02	47°	3°	0.2	4.65	3.5	6	1.2	7.8		●			608...
R/L S09.4755.02	47°	3°	0.2	5.50	3.5	6.2	1.5	9		●			609...
R/L S11.4767.02	47°	3°	0.2	6.70	4.2	8	2.3	11		●			611...
R/L S14.4787.02	47°	3°	0.2	8.70	5.3	9	4.0	13.7		●			614...
R/L S14.4787.04	47°	3°	0.4	8.70	5.3	9	4.0	13.7		●			614...
R/L S16.4710.02	47°	3°	0.2	10.2	5.4	11	4.3	15.8		●			616...
R/L S18.4712.02	47°	3°	0.2	12.0	5.6	11	6.0	18		●			618...
R/L S20.4714.02	47°	3°	0.2	14.0	5.6	11	8.0	20		●			618...
R/L S08.2555.02	30°	5°	0.2	4.65	3.5	6	1.0	7.8	●	●			608...
R/L S11.2755.02	30°	5°	0.2	6.70	4.2	8	2.3	11	●	●			611...
R/L S14.3555.02	30°	5°	0.2	8.70	5.3	9	4.0	13.7		●			614...
R/L S16.4055.02	30°	5°	0.2	10.2	5.4	11	4.3	15.8		●			616...

Weitere HM Sorten können Sie in der Sortenübersicht im Kapitel "Technische Hinweise" und der Preisliste finden.

More carbide grades you can find in the grades summary in the chapter "technical instructions" and in the price list.

Bestellbeispiel: für rechte Ausführung und Sorte RS07.4746.02/AL41F

order-example: righthand version and grade RS07.4746.02/AL41F